



# TREKC HIGH EDITION

Le fauteuil dentaire Trekc se distingue par son design moderne, sa lampe 45000lux, sa seringue Luzzani® Minilight et son système de sécurité pour arrêter le travail en cas d'urgence. Comme nouveautés dans sa composition, il inclut une valve crachoir et un panneau de contrôle très pratique et nouvellement conçu pour faciliter son utilisation.

# ÉQUIPEMENT DE SÉRIE

## PLATEAU PRATICIEN

- Système Colibri avec 6 cordons sur fouet:
    - 1 Seringue triple air-eau-spray Luzzani® Minilight.
    - 2 Cordons Drive Air Midwest 6 avec lumière LED.
    - 1 Cordon Drive Air avec micromoteur Midwest 4.
    - 1 Détartreur ultrasonique avec lumière compatible EMS®.
  - 9 Programmes mémorisables.
  - Panneau de contrôle tactile avec différentes positions de travail.
- Contrôle du scialytique, guide du gobelet et rinçage automatique du crachoir.
- Frein pneumatique avec poignée en acier inoxydable.
  - Supports de tuyaux en silicone.
  - Système de régulation air/eau.
  - Négatoscope.



## PLATEAU ASSISTANTE

- Plateau pivotant avec commandes de mouvement, remplissage du gobelet et rinçage automatique du crachoir.
- Inclus 4 cordons:
  - 1 Seringue triple air-eau-spray.
  - 1 Lampe LED à photopolymériser.
  - 2 Cordons d'aspiration de type Cattani® avec 2 canules d'aspiration:
    - chirurgicale
    - pompe à salive
- Filtre à résidus solides de type Dürr®.



## SCIALYTIQUE

- Intensité 8000 - 45000Lx.
- Puissance 23W.
- Spectre 5000K - 5700K.

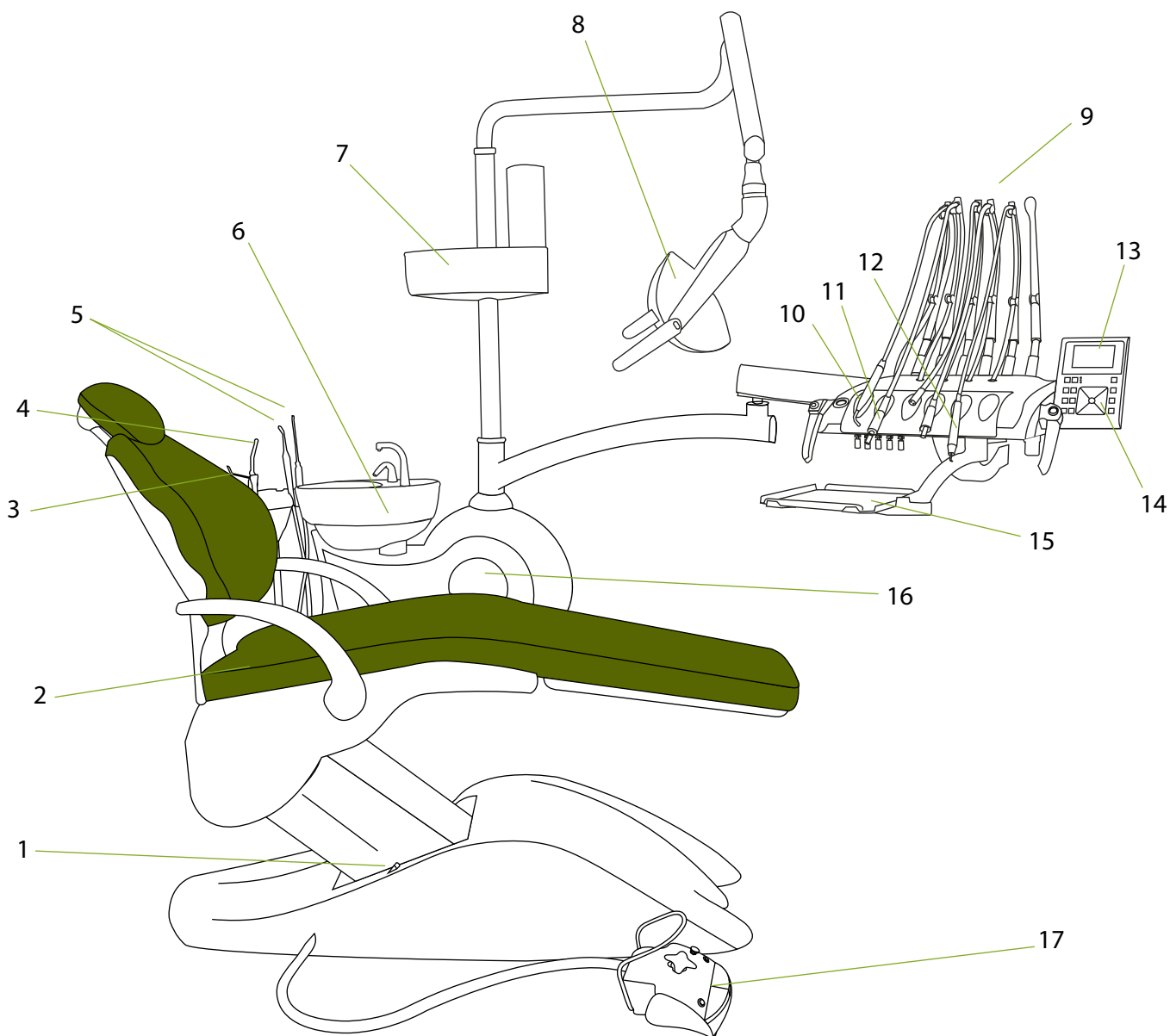
## GROUPE HYDRIQUE

- Soutenu par le fauteuil, il se déplace en harmonie avec celui-ci.
- Contient un chauffe-eau à température constante de 40°C.
- Parfaitement adapté aux filtres Dürr® ou Cattani® ainsi qu'aux filtres à aspiration.
- Valve d'arrêt de type Mignon.
- Valve de crachoir.
- Régulateurs de pression Tecnomed Italy, filtres à eau, air et solides.
- Double réservoir pour eau distillée (1 litre + 1 litre).
- Systèmes de sécurité actifs/passifs dans le groupe hydrique et dans les mouvements du fauteuil.
- Crachoir rotatif en porcelaine.



TREK HIGH EDITION

# COMPOSITION



**Imagen 1:** Structure de l'unité dentaire Track High Edition

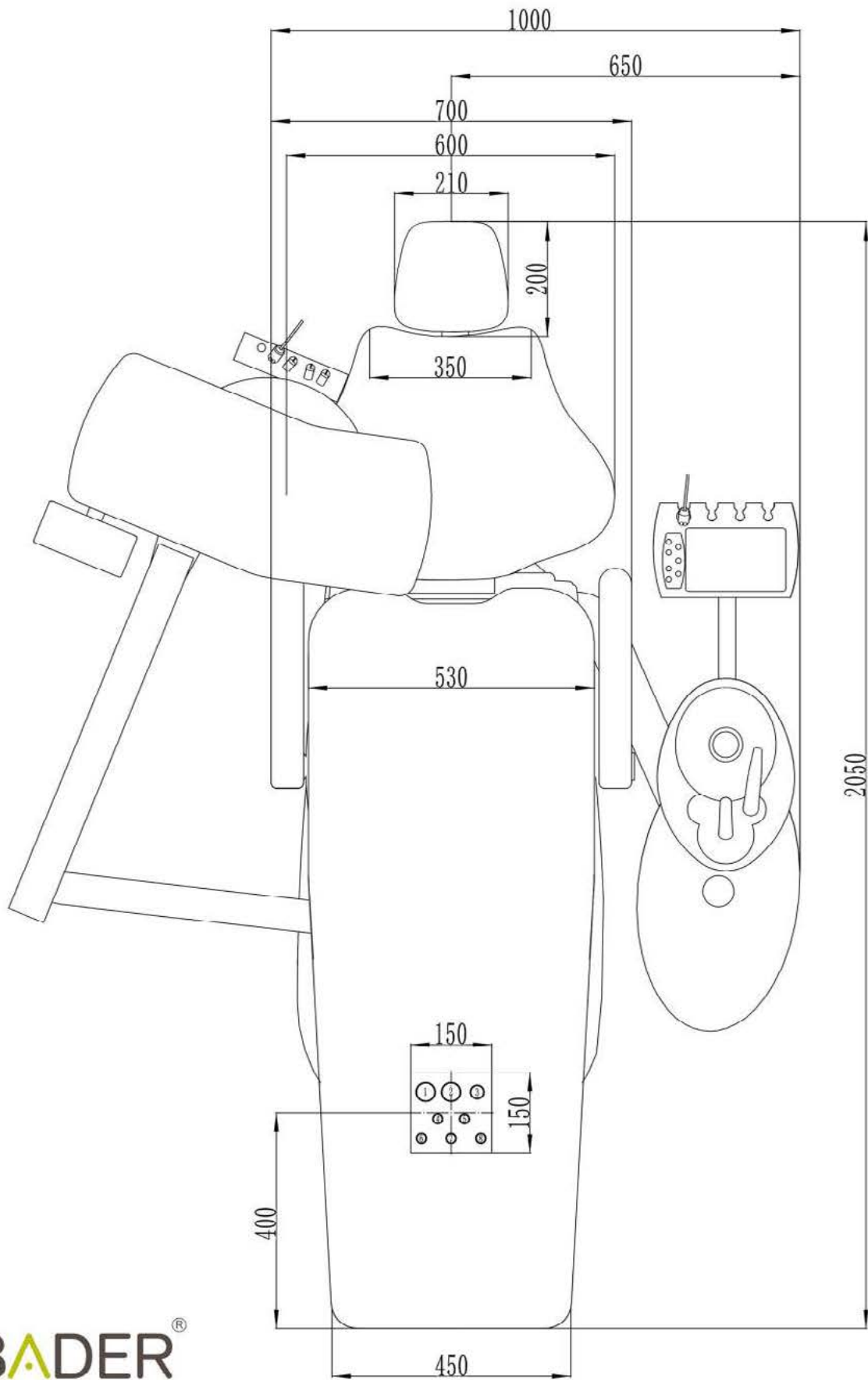
1	Interrupteur de mise sous tension
2	Siège patient
3	Seringue triple
4	Lampe à photopolymériser
5	Canules d'aspiration
6	Crachoir
7	Porte-serviettes et gobelets
8	Scialytique

9	Cordons pour instruments rotatifs
10	Seringue triple Luzzani
11	Micromoteur pneumatique
12	Détartreur compatible EMS
13	Negatoscope
14	Panneau de contrôle
15	Plateau instruments
16	Groupe hydrique
17	Pédale multifonctionnelle

# CARACTERISTIQUES TECHNIQUES

PARAMETRES ELECTRIQUES		ALIMENTATION	230V/ 50Hz
		POTENCE	1100W
		COMPOSANTS	- Négatoscope : 24Vac, 20W - Lampe opératoire : 12-24Vac, 23W - Chauffage : 24Vac, 80W AIR
		PARAMETRES FUSIBLE	• F250V/T3, 15AL F250V/T6,3AL
AJUSTEMENT DE L'AIR ET DE L'EAU		AIR	- Pression : 600 - 800 kPa - Débit d'air : > 50l/min - Sans huile
		EAU	- Pression : 200 - 400 kPa - Débit : > 10l/min
		ASPIRATION	- Pression du vide : <(-)9kPa - Débit > 300l/min
ROTATIFS	TURBINE	PRESSION DE L'AIR	220kPa (0.2MPa)
		VITESSE	350 000 rpm
	MICROMOTEUR	PRESSION DE L'AIR	300kPa (0.3MPa)
		VITESSE	18 000 rpm
ECLAIRAGE	SCIALYTIQUE	INTENSITE	8 000 à 45 000lux (à une distance de 60cm)
		POTENCE	23W
	NEGATOSCOPE		2 000 lux
MOUVEMENTS		DÉPLACEMENT VERTICAL	• Mín: 500mm • Máx: 700mm
		INCLINAISON DU DOSSIER	105° a 170°
		EXTENSION DE LA TETIERE	120 mm
		ANGLE D'EXTENSION	12°
		ESPACE DE TRAVAIL	4m (longueur) x 2,6m (largeur) x 2m (hauteur)
POIDS MAXIMUM SUPPORTE		FAUTEUIL	135kg
		PLATEAU INSTRUMENTS	+ -5kg
TEMPERATURA DE CALENTADOR DE AGUA			40°C (+-5°C)
FILTRES	EAU	TAILLE DES PARTICULES	<90µm.
	AIR	TAILLE DES PARTICULES	<25µm
CONDITIONS AMBIANTES DE TRAVAIL		TEMPERATURE	5°C a 40°C
		HUMIDITE RELATIVE	<80% R.H 86kPa - 106kPa
CONDITIONS DE TRANSPORT		TEMPERATURE	-25°C a 70°C
		HUMIDITE RELATIVE	<93% R.H 50kPa - 106kPa

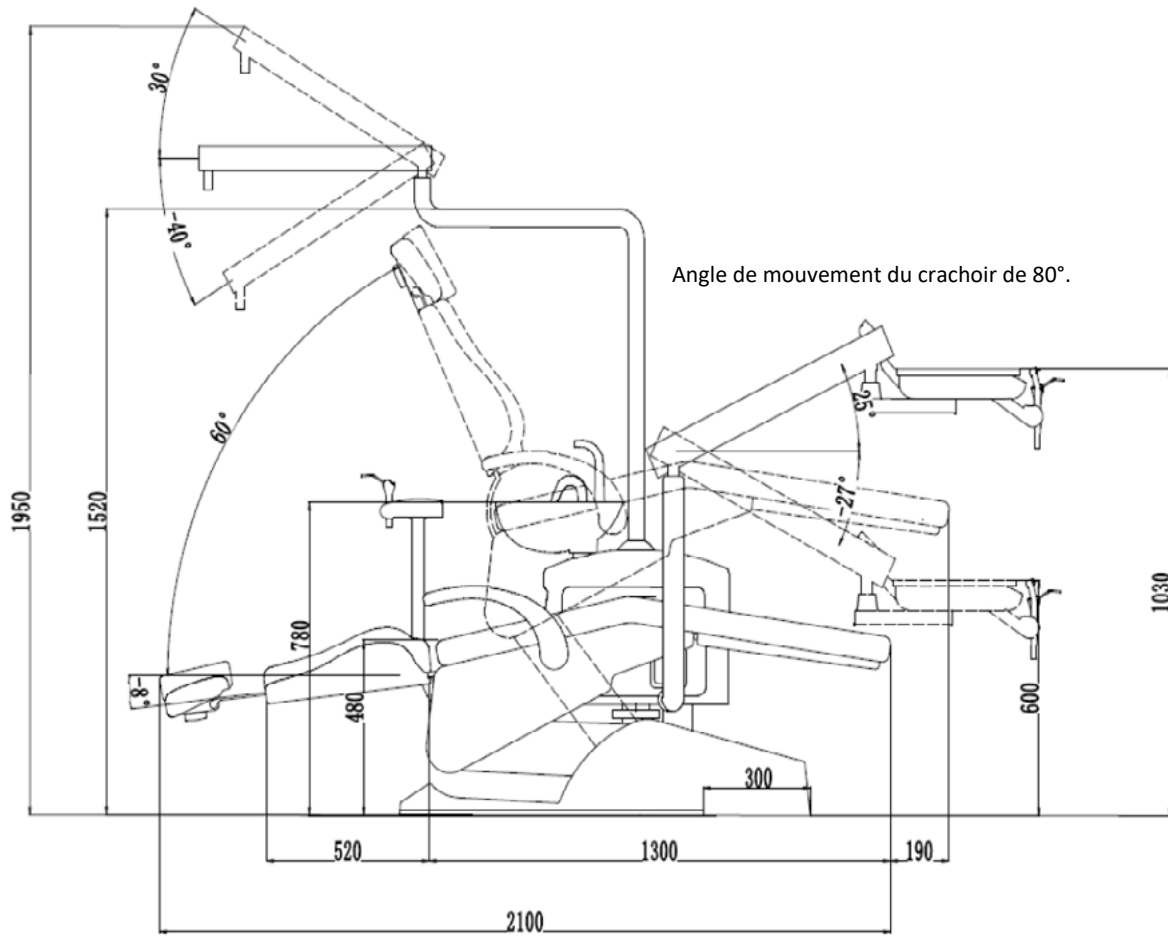
# DIMENSIONS



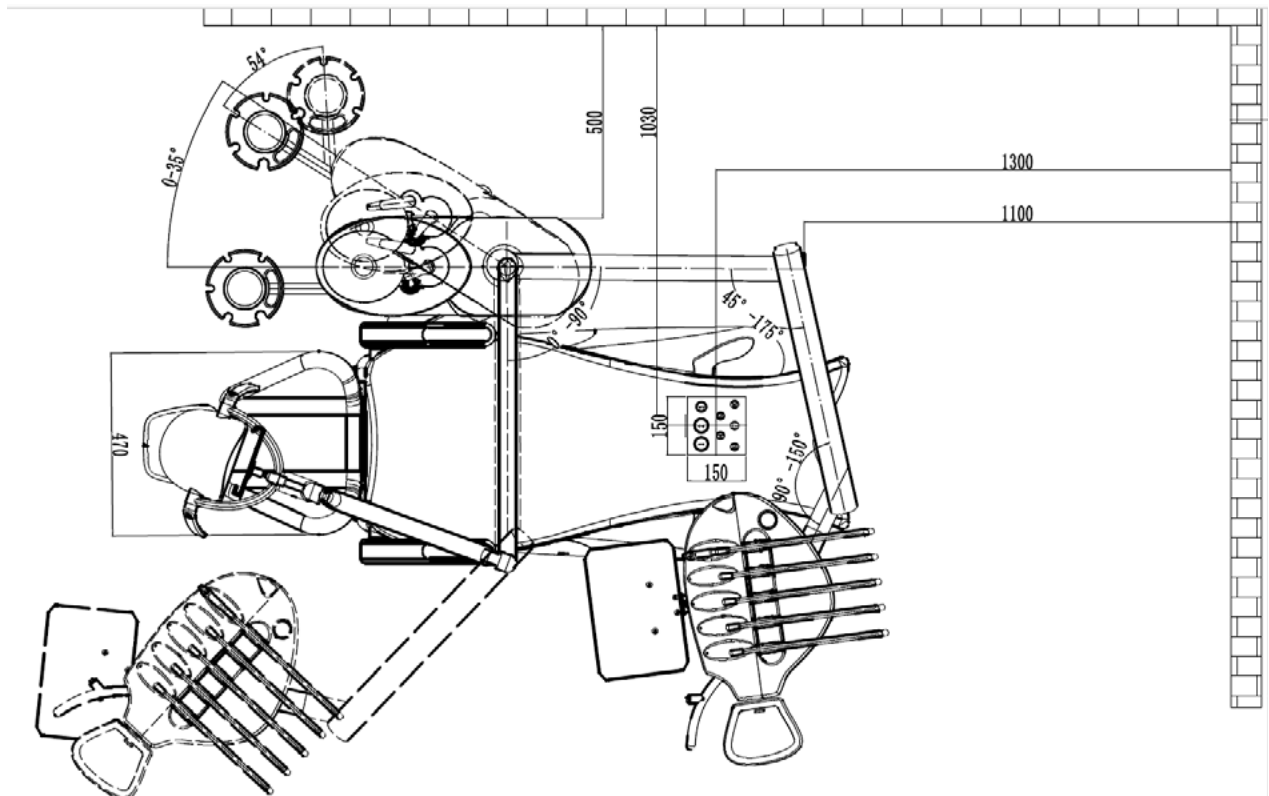
**BADER**<sup>®</sup>

# CONSIDÉRATIONS RELATIVES À L'ASSEMBLAGE

## DEGRÉS DE MOBILITÉ DES ÉQUIPEMENTS DENTAIRES

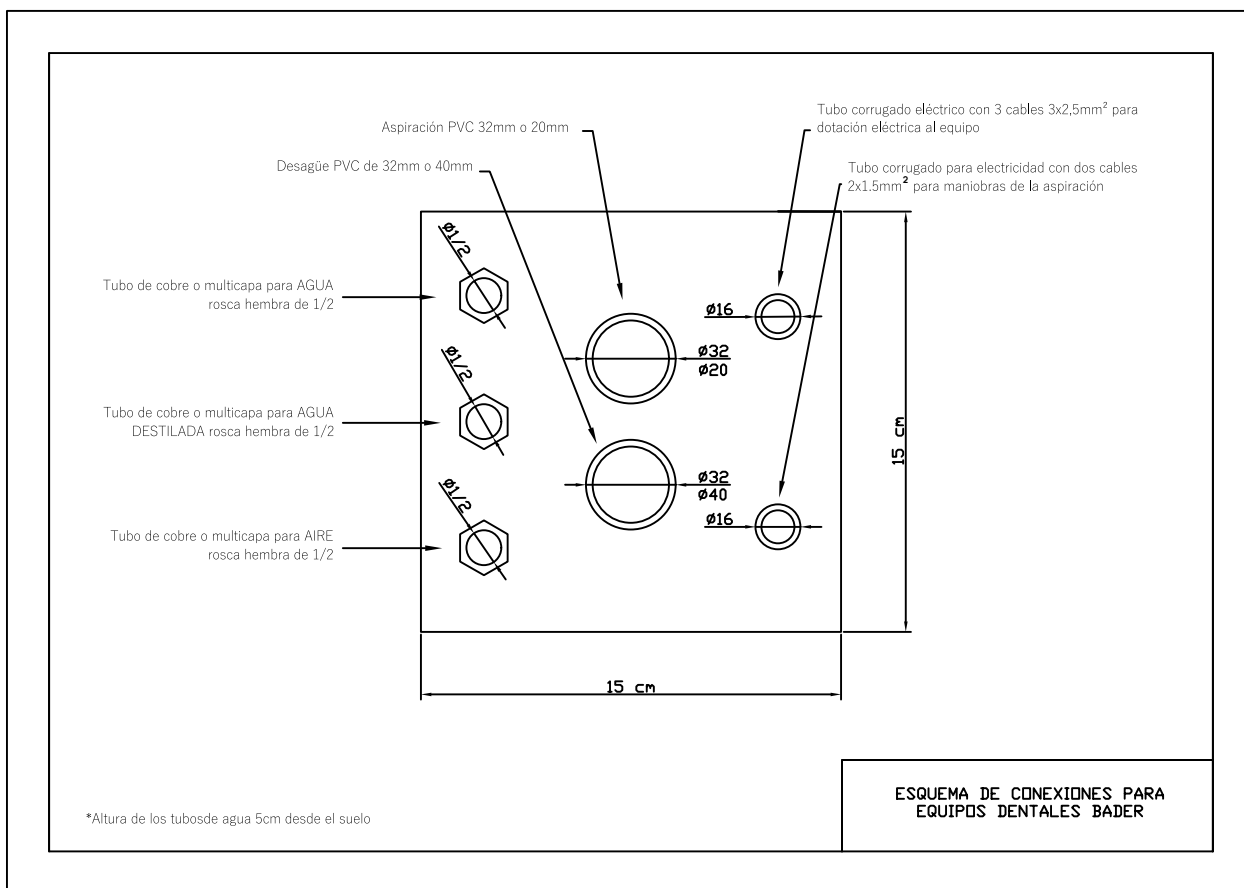


## SCHEMA DE CONNEXION DE L'ÉQUIPEMENT DENTAIRE EN VUE DE L'INSTALLATION :



# CONSIDÉRATIONS RELATIVES À L'INSTALLATION

## RACCORDEMENTS À EFFECTUER SUR LA BASE DU FAUTEUIL DENTAIRE



## SCHÉMA DE CÂBLAGE FAUTEUIL DENTAIRE - CARTE MACHINE

