

HILUX

Le fauteuil dentaire Hilux se caractérise par un design renouvelé et une qualité améliorée de tous ses composants. Un design sophistiqué et moderne, une carrosserie blanche. Confortable pour le dentiste grâce au crachoir inclinable, au plateau colibri pivotant à 220° et au porte-gobelets et serviettes. De plus, sa tête pivotante s'adapte aux personnes à mobilité réduite.



ÉQUIPEMENT DE SÉRIE



PLATEAU PRATICIEN

- Système Colibri avec 5 cordons sur fouet:
 - 1 Seringue triple air-eau-spray.
 - 2 Cordons Drive Air Midwest 6 avec lumière LED.
 - 1 Cordon Drive Air avec micromoteur Midwest 4.
 - 1 Détartreur ultrasonique avec lumière compatible EMS®.
- 3 Programmes mémorisables.
- Panneau de contrôle tactile avec différentes positions de travail. Contrôle du scialytique, guide du gobelet et rinçage automatique du crachoir.
- Système de régulation air/eau.
- Négatoscope.

GROUPE HYDRIQUE

- Soutenu par le fauteuil, il se déplace en harmonie avec celui-ci.
- Contient un chauffe-eau à température constante de 40°C.
- Parfaitement adapté aux filtres à eau Dürr® ou Cattani® ainsi qu'aux filtres à aspiration.
- Régulateurs de pression Tecnomed Italy, filtres à eau, air et solides.
- Valve d'arrêt de type Mignon.
- Réservoir pour 1 litre d'eau distillée.
- Crachoir rotatif en porcelaine.



PLATEAU ASSISTANTE

- Plateau pivotant avec commandes de mouvement, remplissage du gobelet et rinçage automatique du crachoir.
- Inclus 4 cordons:
 - 1 Seringue triple air-eau-spray.
 - 1 Lampe LED à photopolymériser.
 - 2 Cordons d'aspiration de type Cattani® avec 2 canules d'aspiration:
 - Chirurgicale.
 - Pompe à salive.



PORTE-GOBELETS ET SERVIETTES

Situé dans le bras du scialytique.

SCIALYTIQUE

- Intensité 8000 - 28000 Lx.
- Puissance 15W.
- Spectre 3000K - 4500K.



HILUX

5. COMPOSITION

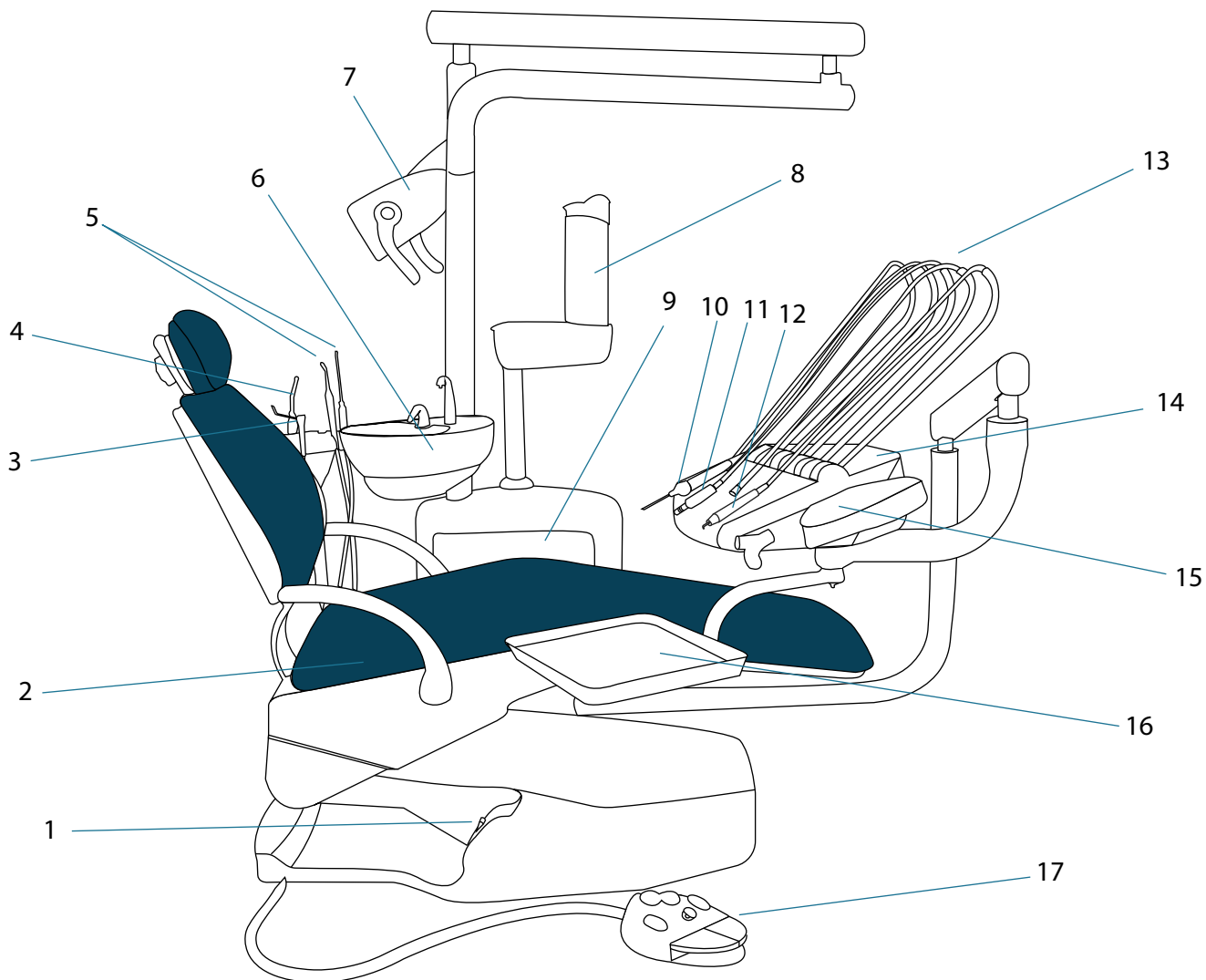


Imagen 1: Structure du fauteuil dentaire Hilux

1	Interrupteur d'alimentation
2	Siège du patient
3	Seringue triple
4	Lampe LED à photopolymériser
5	Canules d'aspiration
6	Crachoir
7	Scialytique
8	Porte-gobelets et serviettes

9	Groupe hydrique
10	Seringue triple
11	Micromoteur pneumatique
12	Détartreur compatible EMS
13	Cordons pour instruments rotatifs
14	Plateau dentiste
15	Panneau de contrôle
16	Plateau d'instruments
17	Pédale multifonctionnelle

7. CARACTERISTIQUES TECHNIQUES

PARAMETRES ELECTRIQUES		ALIMENTATION	230V/ 50Hz
		POTENCE	1100W
		COMPOSANTS	- Négatoscope : 24Vac, 20W - Scialytique : 12-24Vac, 15W - Chauffage : 24Vac, 80W80W
		PARAMETRES FUSIBLE	• F250V/T3, 15AL F250V/T6,3AL
CONTRÔLE AIR/EAU		AIR	- Pression : 600 - 800 kPa - Débit d'air : > 50l/min - Sans huile
		EAU	- Pression : 200 - 400 kPa - Débit d'eau : > 10l/min
		ASPIRATION	- Pression du vide : <(-)9kPa - Débit > 300l/min
ROTATIFS	TURBINE	PRESSION AIR	220kPa (0.2MPa)
		VITESSE	350 000 rpm
	MICROMOTEUR	PRESSION AIR	300kPa (0.3MPa)
		VITESSE	18 000 rpm
LUMIERE	SCIALYTIQUE	INTENSITE	8 000 a 28 000lux (a 60cm de distance)
		POTENCE	15W
	NEGATOSCOPE		2 000 lux
MOUVEMENTS		DELACEMENT VERTICAL	• Mín: 500mm • Máx: 700mm
		INCLINAISON DOSSIER	105° a 170°
		EXTENSION TETIERE	120 mm
		ANGLE EXTENSION	12°
		ESPACE DE TRAVAIL	4m (longueur) x 2,6m (largeur) x 2m (hauteur)
POIDS MAXIMUM SUPPORTE		FAUTEUIL	135kg
		PLATEAU INSTRUMENTS	+5kg
TEMPERATURE DE CHAUFFE DE L'EAU			40°C (+-5°C)
FILTRES	EAU	TAILLE DES PARTICULES	<90 µm.
	AIR	TAILLE DES PARTICULES	<25µm
CONDITIONS AMBIANTES DE TRAVAIL		TEMPERATURE	5°C a 40°C
		HUMIDITE RELATIVE	<80% R.H 86kPa - 106kPa
CONDITIONS DE TRANSPORT		TEMPERATURE	-25°C a 70°C
		HUMIDITE RELATIVE	<93% R.H 50kPa - 106kPa

9. CONSIDÉRATIONS RELATIVES AU MONTAGE

9.1 DEGRÉS DE MOBILITÉ DE L'ÉQUIPEMENT DENTAIRE

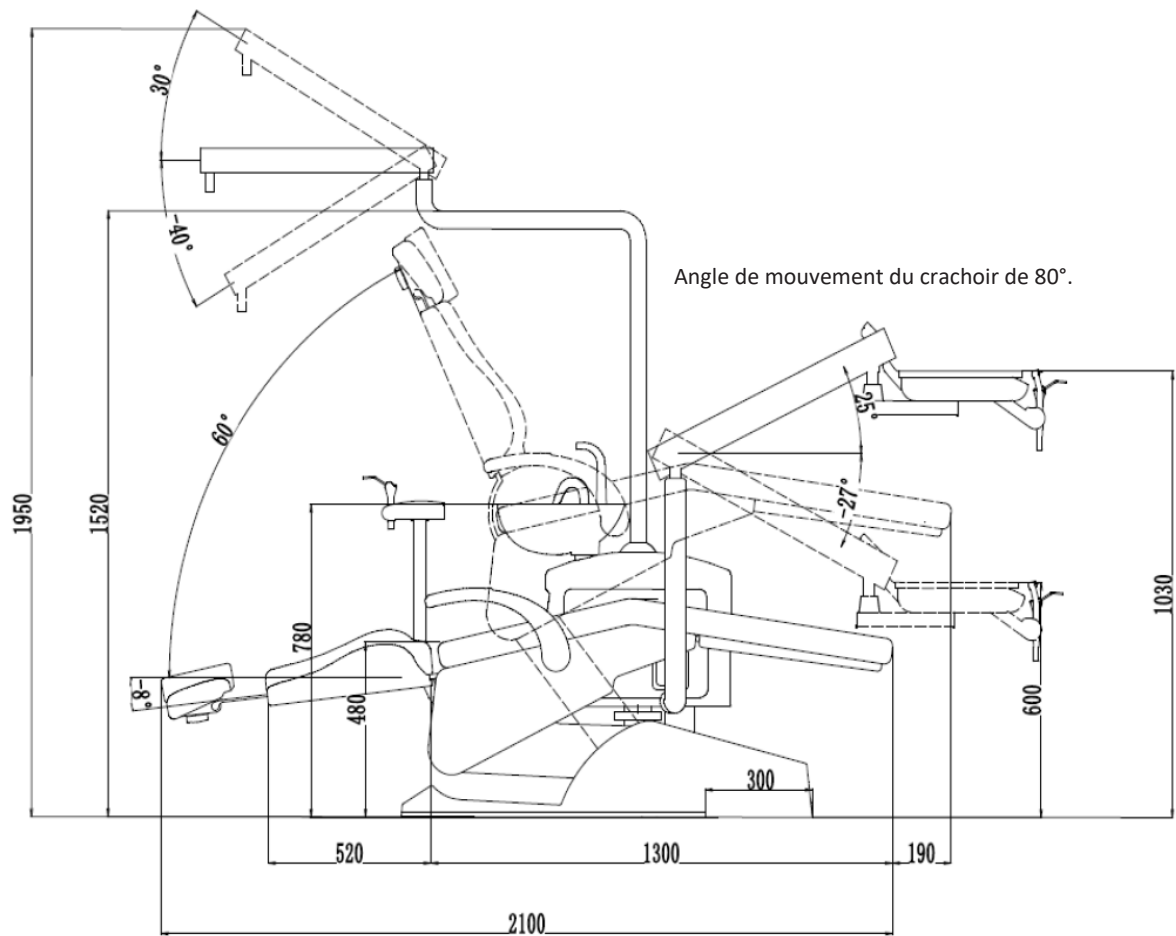
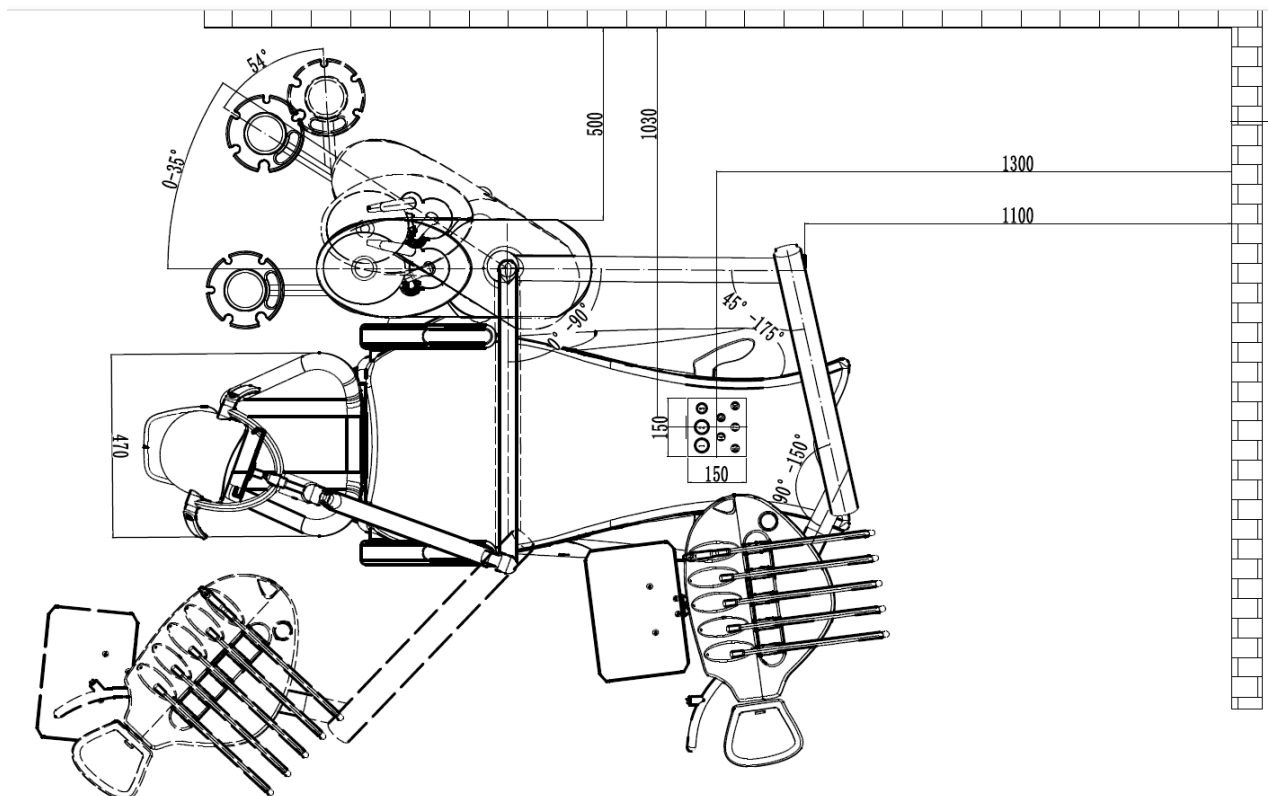
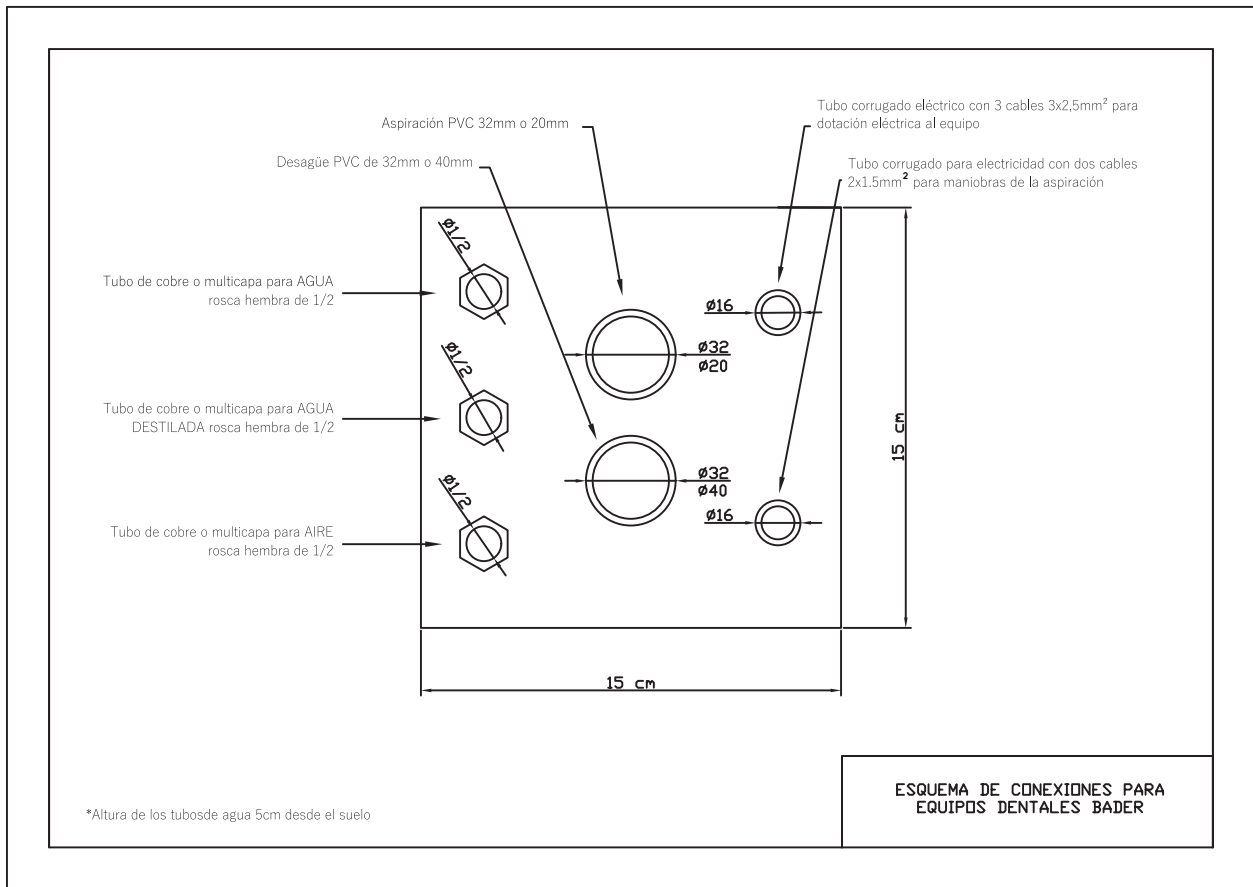


SCHÉMA DE CONNEXION DE L'ÉQUIPEMENT DENTAIRE VU DE L'USINE :



10. CONSIDÉRATIONS RELATIVES À L'INSTALLATION

10.1 RACCORDEMENTS À EFFECTUER SUR LA BASE DU FAUTEUIL DENTAIRE



10.2 SCHÉMA DE CÂBLAGE FAUTEUIL DENTAIRE - CARTE MACHINE

