

FLEXUP_{M8}



Le fauteuil dentaire Flex Up High est la version améliorée de l'un de nos meilleurs fauteuils. Plus moderne, plus pratique et plus actuel. Il se distingue par son micromoteur à induction de haute qualité, la finalité de son design et une foule de nouveautés qui en font une option qualité/prix difficile à battre.

ÉQUIPEMENT DE SÉRIE

PLATEAU PRATICIEN

- Système Colibri avec 6 cordons sur fouet:
 - 1 Seringue triple air-eau-spray.
 - 2 Cordons Drive Air Midwest 6 avec lumière LED.
 - 1 Cordon Drive Air avec micromoteur à induction.
 - 1 Détartreur ultrasonique avec lumière LED compatible EMS®.
 - 9 Programmes mémorisables.
 - Panneau de contrôle tactile avec différentes positions de travail.
- Contrôle du scialytique, guide du gobelet et rinçage automatique du crachoir.
- Frein pneumatique avec poignée en acier inoxydable.
 - Supports de tuyaux en silicones.
 - Système de régulation air/eau.
 - Négatoscope.



PLATEAU ASSISTANTE

- Plateau pivotant avec commandes de mouvement, remplissage du gobelet et rinçage automatique du crachoir.
- Inclus 4 cordons:
 - 1 Seringue triple air-eau-spray.
 - 1 Lampe LED à photopolymériser.
 - 2 Cordons d'aspiration de type Cattani® avec 2 canules d'aspiration:
 - Chirurgicale.
 - Pompe à salive.
- Panneau de commande tactile.
- Filtre à résidus solides de type Dürr®.

SCIALYTIQUE

- Intensité 8000 - 45000Lx.
- Puissance 23W.
- Spectre 5000K - 5700K



GROUPE HYDRIQUE

- Contient un chauffe-eau à température constante de 40°C.
- Parfaitement adapté aux filtres Dürr® ou Cattani® ainsi qu'aux filtres à aspiration.
- Valve d'arrêt de type Mignon.
- Valve de crachoir.
- Régulateurs de pression Tecnomed Italy, filtres à air, eau et solides.
- Double réservoir pour eau distillée (1 litre + 1 litre).
- Crachoir rotatif en porcelaine.



FLEX UP M8

FICHE DE DONNÉES

FAUTEUIL DENTAIRE TRECK SPACE UP

CLASSIFICATION SELON LA DIRECTIVE 93/42

Produit sanitaire Classe II a.

COMPOSITION

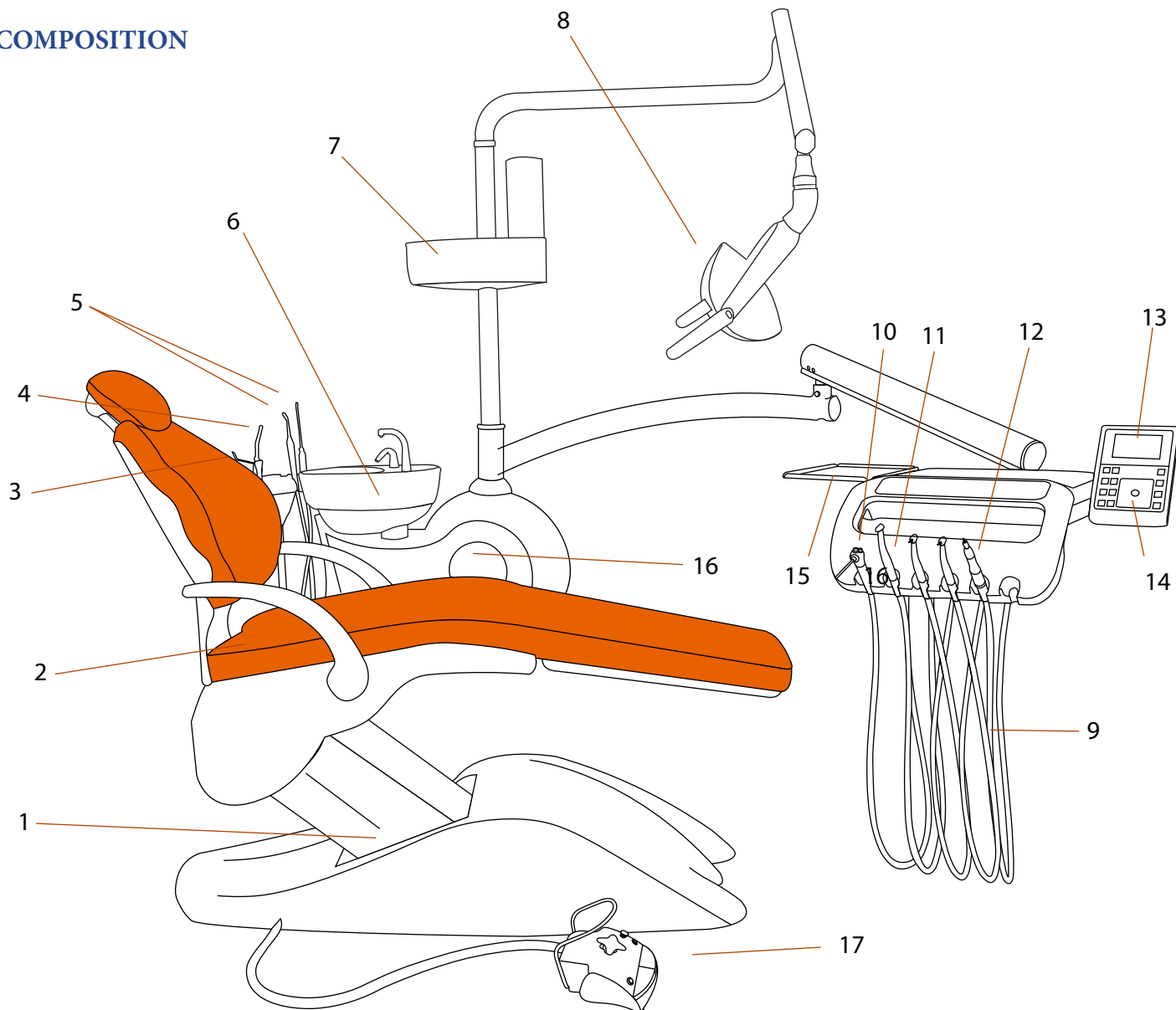


Imagen 1: Structure de l'unité dentaire Treck Space Up

1	Interrupteur de mise sous tension
2	Siège patient
3	Seringue triple
4	Lampe à phoyopolymériser
5	Canules d'aspiration
6	Crachoir
7	Porte-gobelets et serviettes
8	Scialytique

9	Cordons pour instruments rotatifs
10	Seringue triple Luzzani
11	Micromoteur pneumatique
12	Détartreur compatible EMS
13	Négatoscope
14	Panneau de contrôle
15	Plateau instruments
16	Groupe hydrique
17	Pédale multifonctionnelle

CARACTERISTIQUES TECHNIQUES

PARAMETRES ELECTRIQUES		ALIMENTATION	230V/ 50Hz
		POTENCE	1100W
		COMPOSANTS	- Négatoscope : 24Vac, 20W - Lampe d'opération : 12-24Vac, 23W - Chauffage : 24Vac, 80W
		PARAMETRES FUSIBLES	• F250V/T3, 15AL F250V/T6,3AL
REGLAGE DE L'AIR ET DE L'EAU		AIR	- Pression : 600 - 800 kPa - Débit d'air : > 50l/min - Sans huile
		EAU	- Pression : 200 - 400 kPa - Débit : > 10l/min
		ASPIRATION	- Pression du vide : <(-)9kPa - Débit > 300l/min
ROTATIFS	TURBINE	PRESSION DE L'AIR	220kPa (0.2MPa)
		VITESSE	350 000 rpm
	MICROMOTEUR	PRESSION DE L'AIR	300kPa (0.3MPa)
		VITESSE	18 000 rpm
ECLAIRAGE	SCIALYTIQUE	INTENSITE	8 000 à 45 000lux (à une distance de 50cm)
		POTENCE	23W
	NEGATOSCOPE		2 000 lux
MOUVEMENTS		DÉPLACEMENT VERTICAL	• Mín: 500mm • Máx: 700mm
		INCLINAISON DU DOSSIER	105° a 170°
		INCLINAISON DE LA TETIERE	120 mm
		ANGLE D'EXTENSION	12°
		ESPACE DE TRAVAIL	4m (longueur) x 2,6m (largeur) x 2m (hauteur)
POIDS MAXIMUM SUPPORTE		FAUTEUIL	135kg
		PLATEAU INSTRUMENTS	+/-5kg
TEMPERATURE DE CHAUFFAGE DE L'EAU			40°C (+/-5°C)
FILTRES	EAU	TAILLE DES PARTICULES	<90µm.
	AIR	TAILLE DES PARTICULES	<25µm
CONDITIONS AMBIANTES DE TRAVAIL		TEMPERATURE	5°C a 40°C
		HUMIDITE RELATIVE	<80% R.H 86kPa - 106kPa
CONDITIONS DE TRANSPORT		TEMPERATURE	-25°C a 70°C
		HUMIDITE RELATIVE	<93% R.H 50kPa - 106kPa

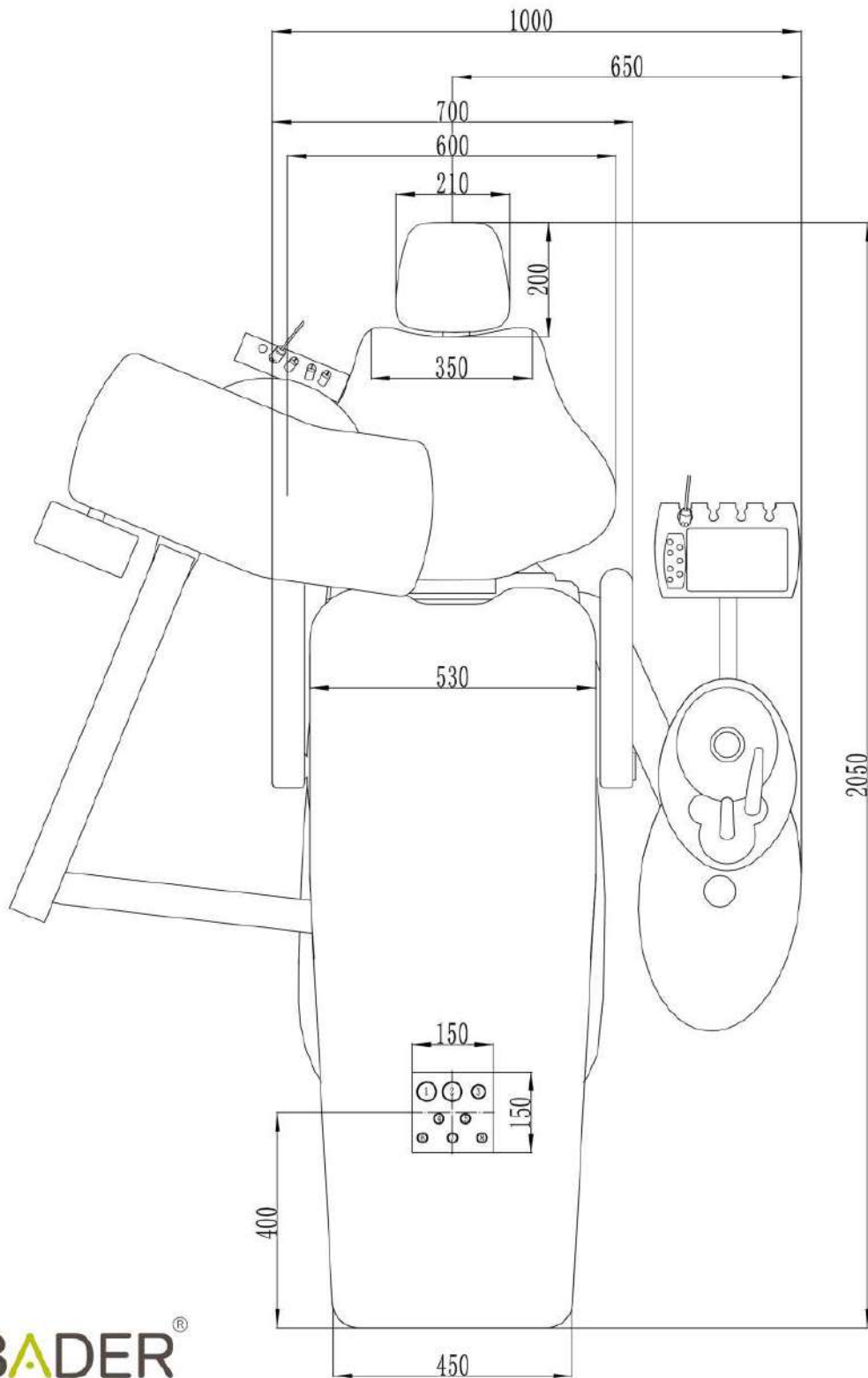
FAUTEUIL DENTAIRE TRECK SPACE UP

LES CONDITIONS DE TRANSPORT ET DE STOCKAGE :

HUMIDITE	≤ 80 %
TEMPERATURE	-10 °C y 40°C



DIMENSIONS:

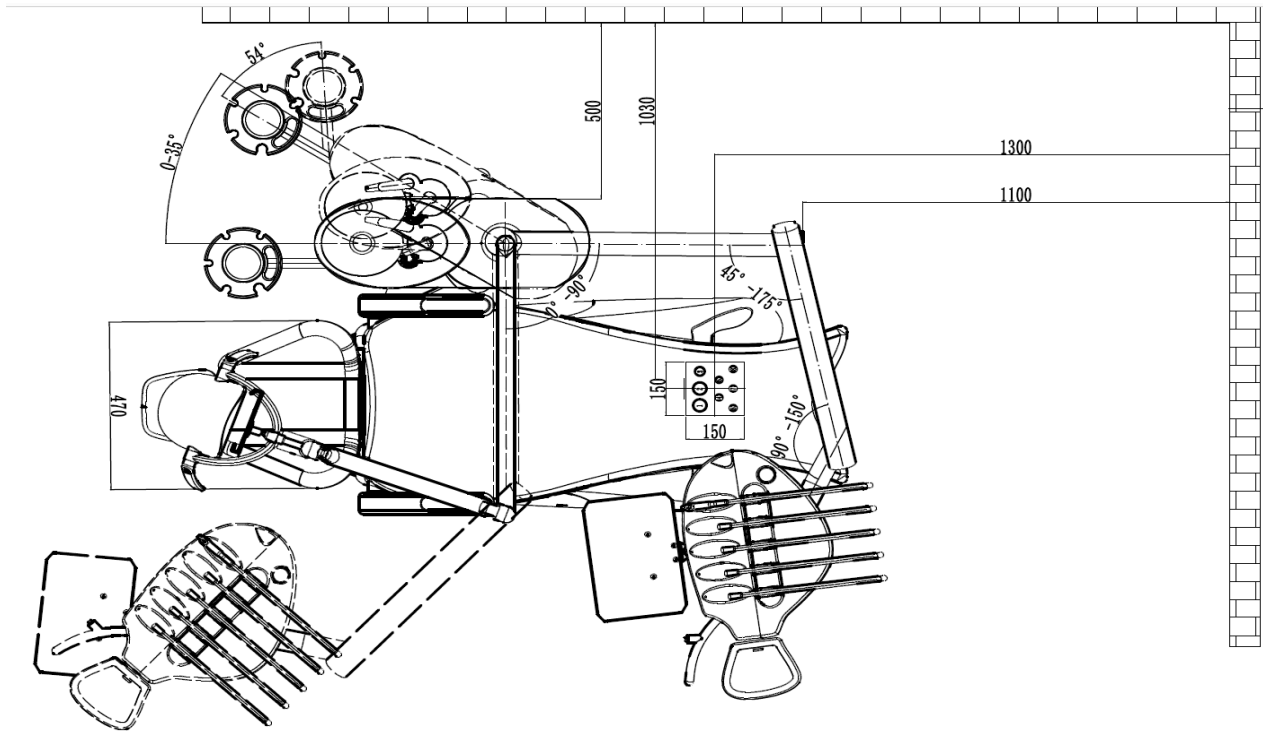


BADER[®]

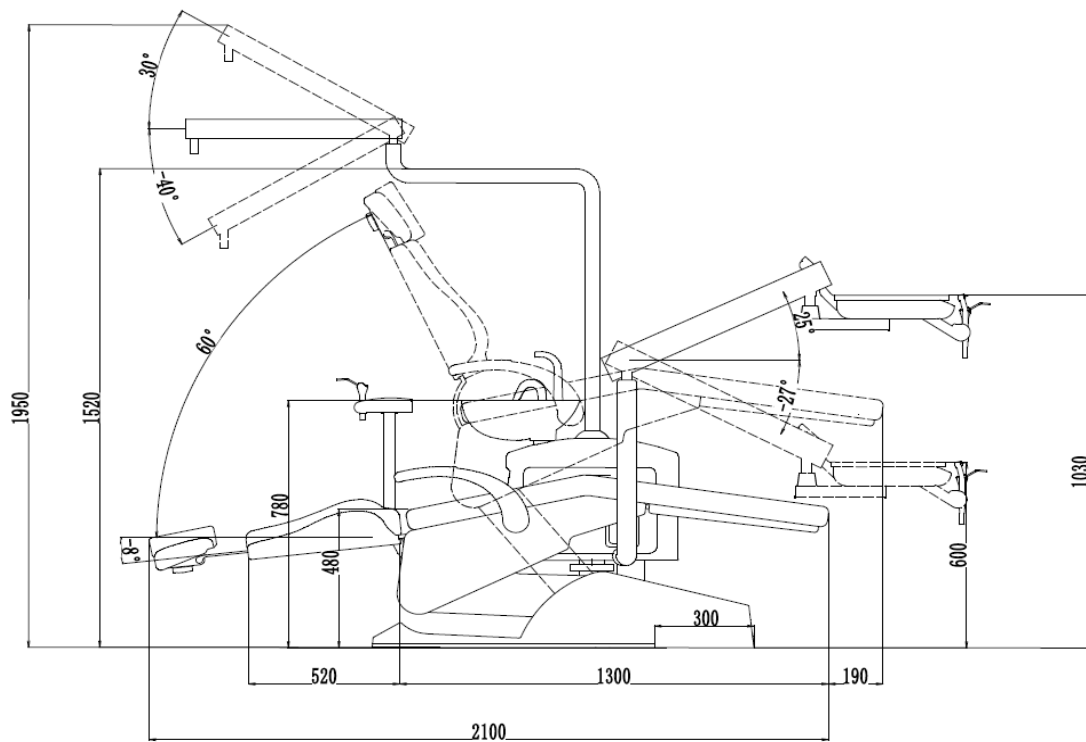
FAUTEUIL DENTAIRE TRECK SPACE UP

CONSIDÉRATIONS RELATIVES À L'ASSEMBLAGE :

VUE DU DESSUS



VUE LATÉRALE



FAUTEUIL DENTAIRE TRECK SPACE UP

CONSIDÉRATIONS RELATIVES À L'INSTALLATION :

Connexions à réaliser sous le fauteuil :

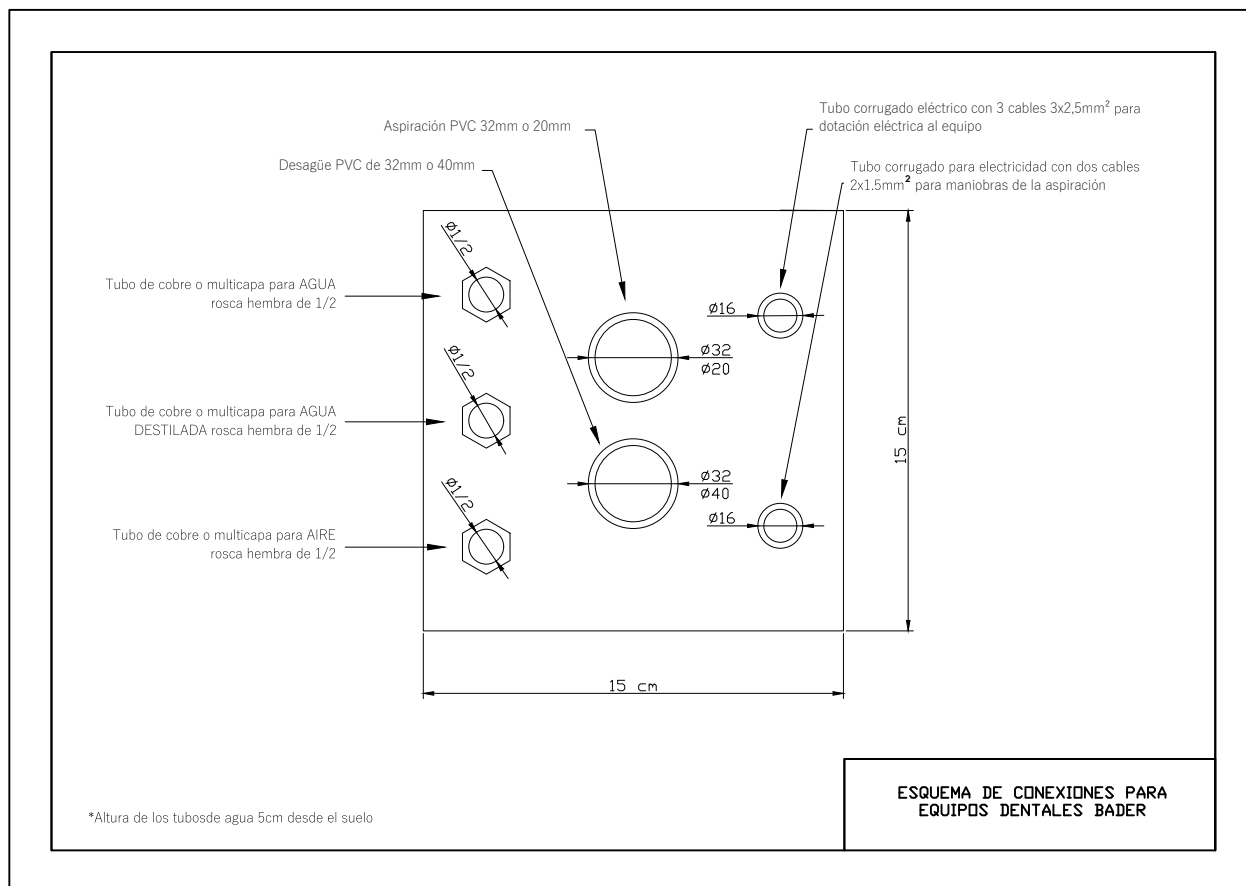


Schéma électrique CHAÎNE - COMPRESSEUR - UNITÉ D'ASPIRATION - DRAINAGE :

