

FLEXUP_{M8}

PLUS



Le fauteuil dentaire Flex Up High PLUS est le plus sophistiqué des fauteuils dentaires, il comprend un tabouret supplémentaire en cadeau, un système de désinfection automatique innovant et un plateau de dentiste dernier cri. Avec un design de pointe et une sophistication maximale, le Flex Up High PLUS redéfinit l'expérience dentaire.

ÉQUIPEMENT DE SÉRIE

PLATEAU PRATICIEN

- 1 Micromoteur à induction.
- Système cart avec 5 cordons suspendus:
 - 1 Seringue triple air-eau-spray.
 - 1 Cordon Drive Air avec micromoteur Midwest 4.
 - 2 Cordons Drive Air Midwest 6 avec lumière LED.
 - 1 Détartreur ultrasonique avec lumière LED compatible EMS®.
- Panneau de contrôle tactile avec différentes positions de travail. Contrôle du scialytique, guide de remplissage du gobelet et contrôle du chauffe-eau de la seringue triple.
- Auto-nettoyage complet de l'équipement.
- Système de régulation air/eau.
- Négatoscope.



PLATEAU ASSISTANTE

- Plateau pivotant avec commandes de mouvement, remplissage du gobelet et rinçage automatique du crachoir.
- Inclus 4 cordons:
 - 1 Seringue triple air-eau-spray.
 - 1 Lampe LED à photopolymériser.
 - 2 canules d'aspiration de type Cattani® avec 2 canules d'aspiration:
 - Chirurgicale.
 - Pompe à salive.
- Panneau de contrôle tactile.



SCIALYTIQUE

- Intensité 8000 - 50000Lx.
- Puissance 23W.
- Spectre 5000K - 5700K.

GROUPE HYDRIQUE

- Contient un chauffe-eau à température constante de 40°C.
- Parfaitement adapté aux filtres Dürr® ou Cattani®, ainsi qu'aux filtres à aspiration.
- Valve de crachoir.
- Régulateurs de pression Tecnomed Italy, filtres à air eau et solides.
- Double réservoir pour eau distillée (1 litre + 1 litre).
- Crachoir rotatif en porcelaine.

SYSTÈME DE DÉSINFECTION

- Système de nettoyage interne programmé.
- Haute température de stérilisation.
- Désinfection complète sans démontage.
- Améliore la sécurité et l'hygiène du cabinet dentaire.
- Facile d'utilisation et d'entretien.



FLEX UP M8 PLUS

FICHE DE DONNEES

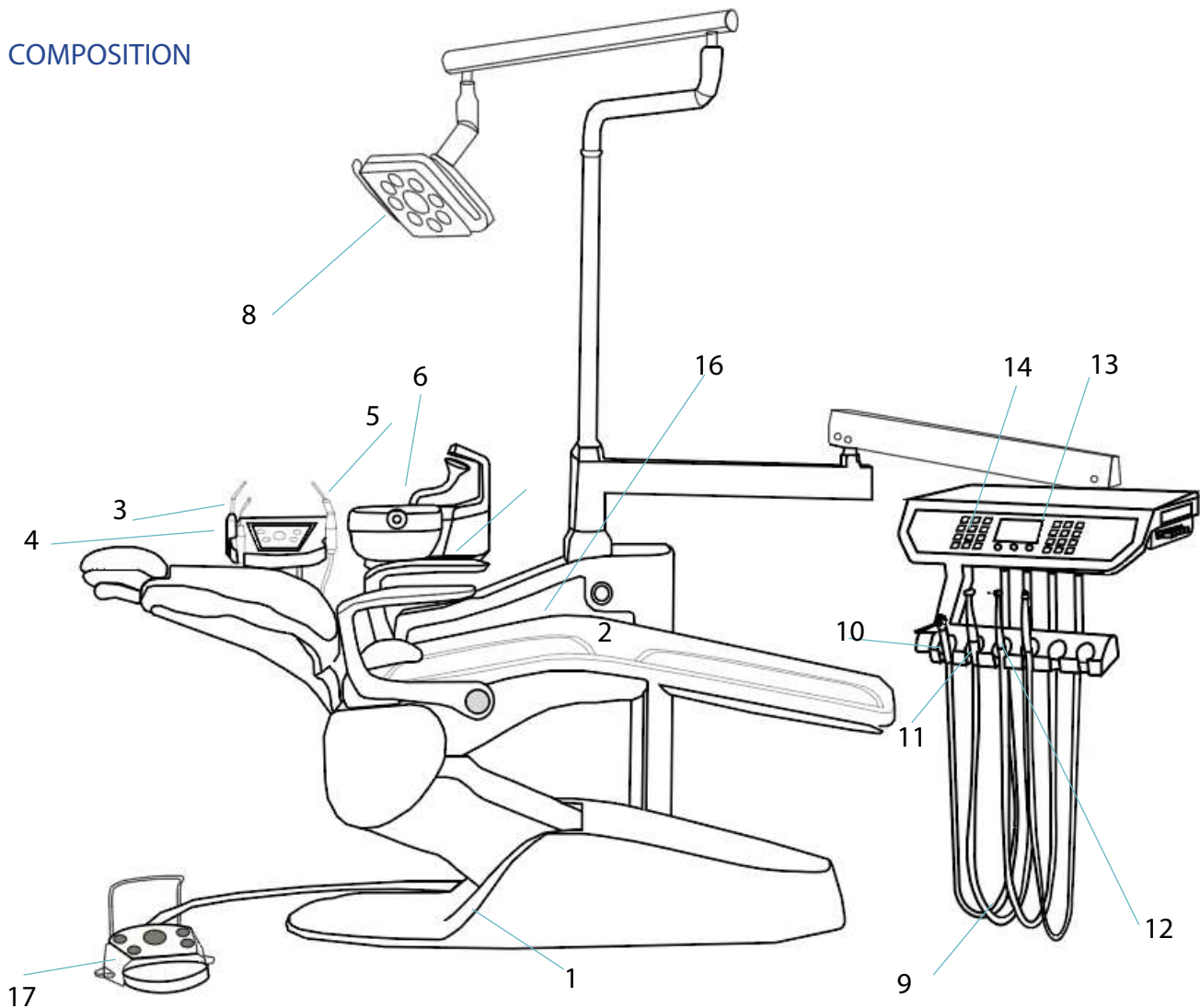
FAUTEUIL DENTAIRE FLEX UP M8+

Ref. SFTYM8 PLUS

CLASSIFICATION SELON LA DIRECTIVE 93/42

Produit sanitaire de classe II a.

COMPOSITION



- 1 Interrupteur d'alimentation
- 2 Siège du patient
- 3 Seringue triple
- 4 Lampe LED photo
- 5 Canules d'aspiration
- 6 Crachoir
- 8 Scialytique

- 9 Cordons pour instruments rotatifs
- 10 Seringue triple Luzzani
- 11 Micromoteur à induction
- 12 Détartreur compatible EMS
- 13 Négatoscope
- 14 Panneau de contrôle
- 15 Plateau pour instruments
- 16 Groupe hydrique
- 17 Pédale multifonctionnelle

CARACTERISTIQUES TECHNIQUES

PARAMETRES ELECTRIQUES		ALIMENTATION	230V/ 50Hz
		POTENCE	1100W
		COMPOSANTS	- Négatoscope : 24Vac, 20W - Scialytique : 12-24Vac, 15W - Chauffage : 24Vac, 80W - Détartreur : 24Vac, 24W
		PARAMETRES FUSIBLE	• F250V/T3, 15AL F250V/T6,3AL
CONTROLE AIR/EAU		AIR	- Pression : 600 - 800 kPa - Débit d'air : > 50l/min - Sans huile
		EAU	- Pression : 200 - 400 kPa - Débit d'eau : > 10l/min
		ASPIRATION	- Pression du vide : <(-)9kPa - Débit > 300l/min
ROTATIFS	TURBINE	PRESSION AIR	220kPa (0.2MPa)
		VITESSE	350 000 rpm
	MICROMOTEUR ELECTRIQUE	VITESSE	60 a 40 000 rpm
ECLAIRAGE	SCIALYTIQUE	INTENSITE	8 000 a 28 000lux (a 60cm de distance°
		POTENCE	10W
	NEGATOSCOPE		2 000 lux
MOUVEMENTS		DEPLACEMENT VERTICAL	• Mín: 500mm • Máx: 700mm
		INCLINAISON DU DOSSIER	105° a 170°
		EXTENSION DE LA TETIERE	120 mm
		ANGLE D'EXTENSION	12°
		ESPACE DE TRAVAIL	4m (longueur) x 2,6m (largeur) x 2m (hauteur)
POIDS MAXIMUM SUPPORTE		FAUTEUIL	135kg
		PLATEAU INSTRUMENTS	+/-5kg
TEMPERATURE DE CHAUFFE DE L'EAU			40°C (+/-5°C)
FILTRES	EAU	TAILLE DES PARTICULES	<90µm.
	AIR	TAILLE DES PARTICULES	<25µm
CONDITIONS AMBIANTES DE TRAVAIL		TEMPERATURE	5°C a 40°C
		HUMIDITE RELATIVE	<80% R.H 86kPa - 106kPa
CONDITIONS DE TRANSPORT		TEMPERATURE	-25°C a 70°C
		HUMIDITE RELATIVE	<93% R.H 50kPa - 106kPa

10. CONSIDÉRATIONS RELATIVES À L'INSTALLATION

RACCORDEMENTS À EFFECTUER SUR LA BASE DU FAUTEUIL DENTAIRE

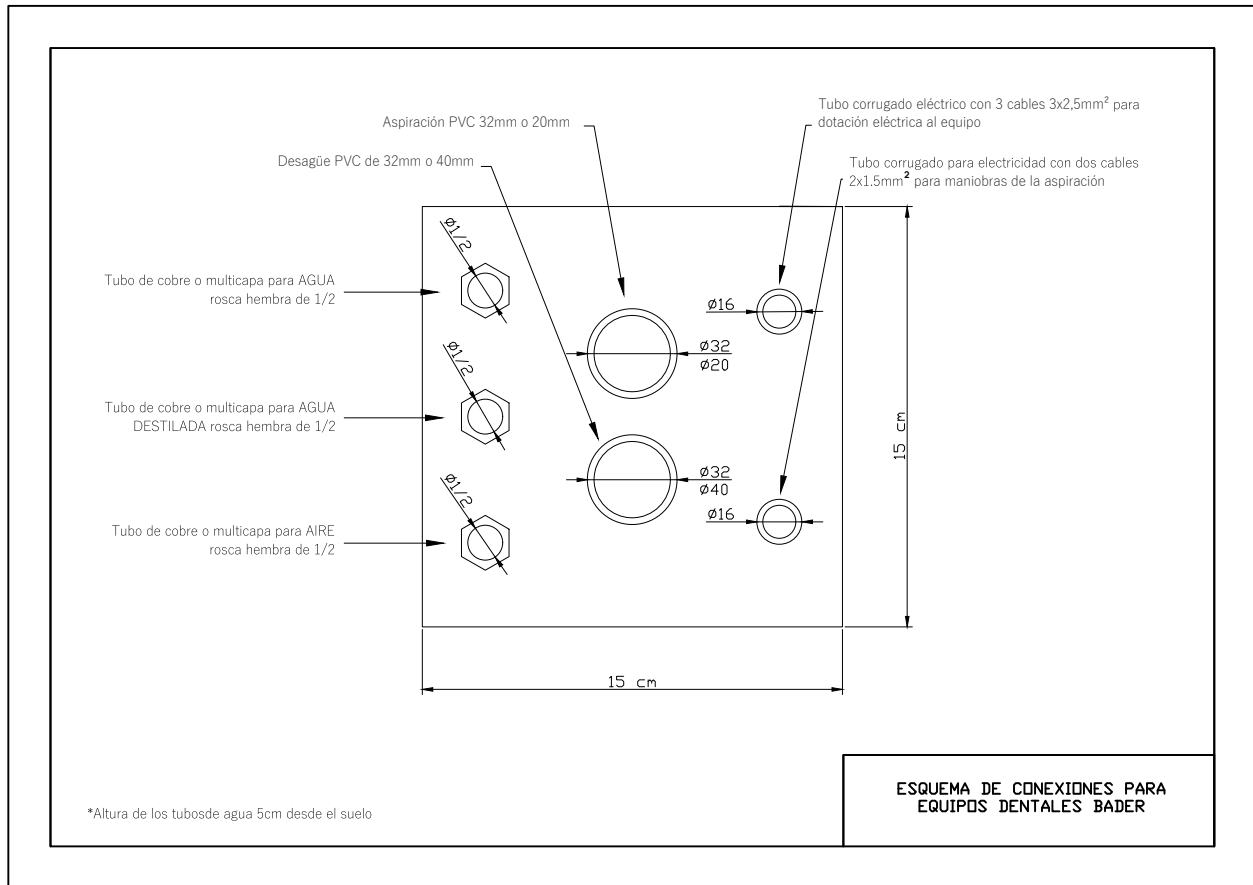


Schéma électrique FAUTEUIL - COMPRESSEUR - UNITE D'ASPIRATION - DRAINAGE :

